

## Koffie systemen TANGO ACE, 1 groeps volautomatische espresso machine

ARTIKEL \_\_\_\_\_

MODEL \_\_\_\_\_

NAAM \_\_\_\_\_

SIS \_\_\_\_\_

AIA \_\_\_\_\_



602554 (TANGOACE1)

Tango ACE, 1-groeps  
volautomatische espresso  
machine, 2 bonen  
containers, 2 koffiemolens,  
6,5 lt boiler, 400V-50-3N

### Omschrijving

#### Product Nr.

Tango ACE volautomatische espresso machine met 1 groep met een capaciteit van 220 koppen (40 ml) per uur. Mogelijkheid voor gelijktijdige productie van 2 koppen. Bediening met een programmeerbaar touchpanel. 48 koffie variëteiten kunnen ingesteld worden. Instelbare temperatuur, hoeveelheid en voorinfusie. Transparant kunststof containers voor 1,7 kg en 1,2 kg koffiebonen. Twee ingebouwde koffiemolens met Ø64 mm maalschijf. Boiler van 6,5 liter voor heet water en stoom. Programmeerbare telescopische heet water dispenser (30 liter/uur). Programmeerbare stoom dispenser. Koppenwarmer voor 50 espressokoppen. Automatisch reiniging programma.

### Uitvoering

- Volautomatische espresso machine met één groep.
- Boiler van 6,5 liter voor stoom en heet water.
- Automatisch reiniging programma.
- Programmeerbare heet water en stoom dispensers.
- De volautomatische espresso machine Tango® Ace geeft een uitstekend resultaat voor iedere kop. De kwaliteit van het apparaat maakt het een hoog betrouwbare keuze voor veeleisende professionele gebruikers.
- De Tango® Ace is leverbaar in drie verschillende kleuren: glanzend wit, glossy zwart en geborsteld roestvrijstaal. Uitgevoerd met een 7" kleuren touchpanel. De volautomatische koffiemachine beschikt over een menu voor 48 koffie variëteiten, allemaal aanpasbaar en uitbreidbaar met de toevoeging van de Cappuccinatore voor bereiding van koffie specialiteiten zoals cappuccino, caffè latte, mokka, enzovoort.
- Productie capaciteit:  
Espresso 40 ml: 220 koppen/uur  
Caffè lungo 100 ml: 150 koppen/uur  
Heet water: 30 liter/uur

### Constructie

- Twee containers voor 1,7 en 1,2 kg koffiebonen en twee koffiemolens.
- LCD touchpanel bediening.
- PID (Proportioneel-Integraal-Differentiaal) temperatuur controle: een precies algoritmisch controle systeem dat zorgt voor een consistent en accuraat zet temperatuur management.

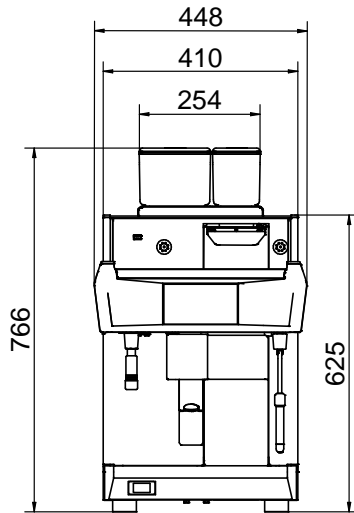
### Goedkeuring



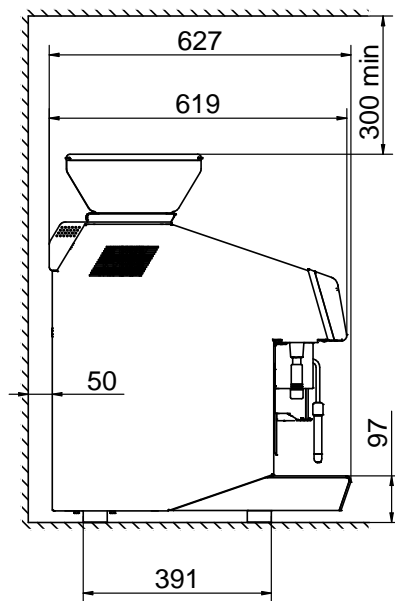
**Electrolux**  
PROFESSIONAL

## Koffie systemen TANGO ACE, 1 groeps volautomatische espresso machine

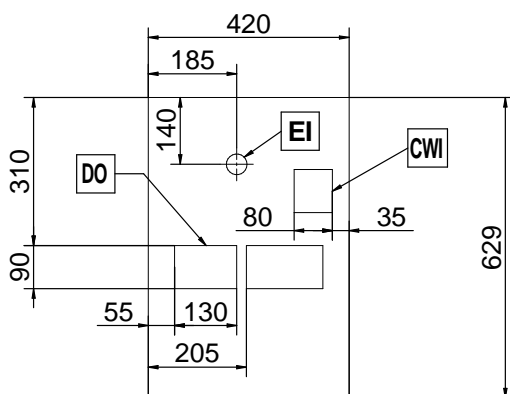
Front aanzicht



Zij aanzicht



Boven aanzicht



### Elektra

#### Voltage

602554 (TANGOACE1) 400 V/3N ph/50 Hz

Elektrisch max. vermogen 5.2 kW

Stekker type Kabel zonder stekker

### Water

Water aansluiting 3/8"

Water temperatuur (min-max) 5 - 60 °C

Water afvoer 3/4"

### Algemene gegevens

Externe afmetingen, lengte 448 mm

Externe afmetingen, breedte 627 mm

Externe afmetingen, hoogte 846 mm

Gewicht, netto 103 kg

### Duurzaamheid

Amperage 7.5 Amps

### Optionele accessoires

- HOTEL/ONTBIJT SERVICE SET, tango PNC 871022
- AFVOER AANSLUITING voor gebruikte PNC 871023   
koffie, Tango



Koffie systemen  
TANGO ACE, 1 groeps volautomatische espresso machine

Het bedrijf behoudt het recht de producten te modificeren zonder voorafgaande melding.

2024.12.07